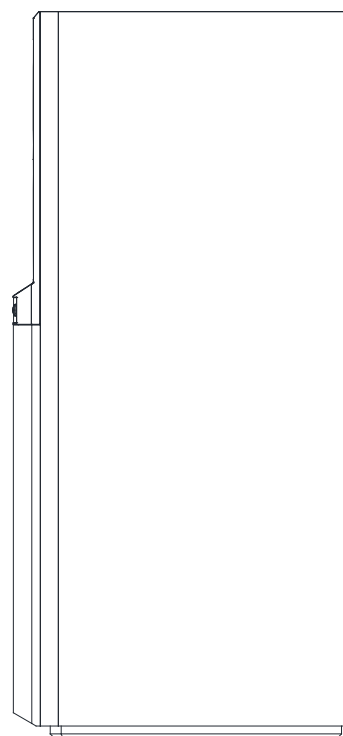
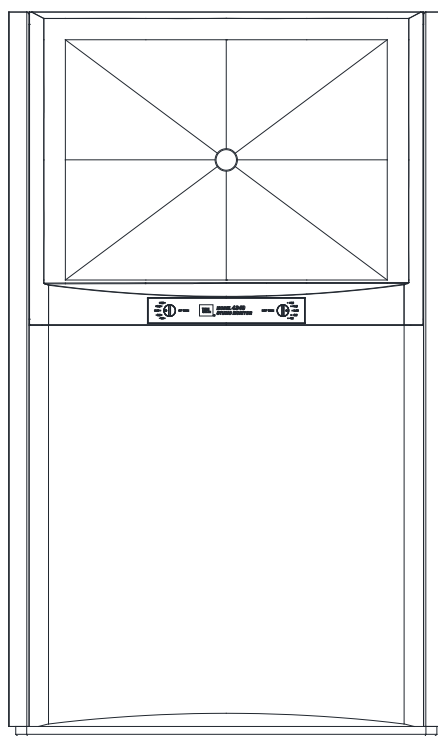
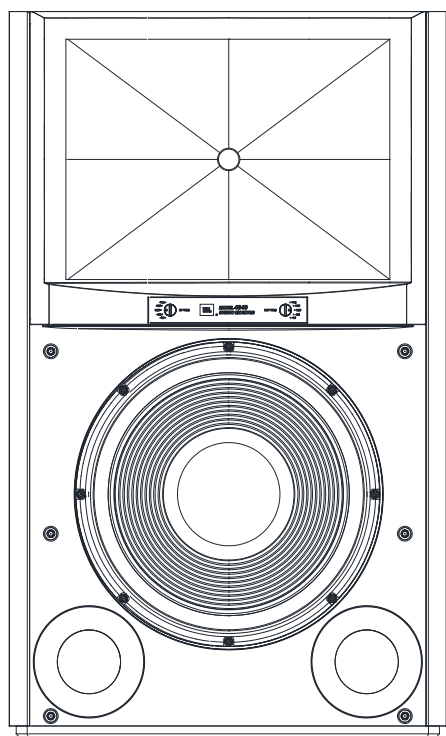




JBL[®] 4349

12-дюймовый (300-мм) двухполосный студийный монитор



РУКОВОДСТВО ПОЛЬЗОВАТЕЛЯ

ВВЕДЕНИЕ

БЛАГОДАРИМ ВАС за покупку двухполосного студийного монитора JBL® 4349.

Компания JBL уже более 70 лет создаёт аудиоаппаратуру для концертных залов, студий звукозаписи и кинотеатров в разных странах, которой с уверенностью отдают предпочтение ведущие исполнители и звукоинженеры. Новая модель 4349 относится к крупноразмерным полочным/контрольным системам семейства студийных мониторов JBL и предназначена для домашнего использования. Чтобы добиться максимального качества работы акустической системы, внимательно прочитайте эти инструкции.

КОМПЛЕКТАЦИЯ

В КАЖДОЙ КОРОБКЕ JBL 4349 СОДЕРЖИТСЯ:

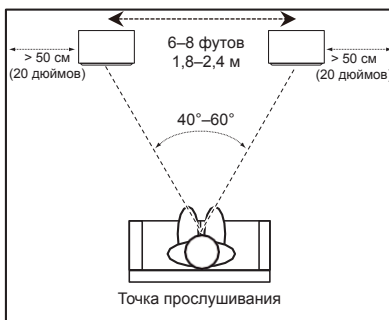
- 1 акустическая система;
- 1 защитная решетка (предварительно установленная);
- 1 руководство пользователя.

Если вы подозреваете повреждение при доставке, сообщите о нем немедленно дилеру. Мы рекомендуем сохранять коробку и упаковочные материалы для будущего использования.

МЕСТОПОЛОЖЕНИЕ И ОРИЕНТАЦИЯ

ВНИМАНИЕ! Каждая колонка 4349 имеет массу 37,7 кг (83 фунта). Рекомендуется устройство полок, стоек или специальных конструкций с прочностью, рассчитанной на вес не менее 108,9 кг (240 фунтов). Перед тем как поставить акустическую систему на полку или платформу, убедитесь, что та сможет выдержать этот вес.

Прежде чем принять решение о том, где разместить акустическую систему, осмотритесь в поисках места в помещении, используя для ориентира рисунок внизу.



Старайтесь не располагать акустическую систему вблизи усилителей, обогревателей и других объектов, выделяющих большое количество тепла. Не размещайте акустическую систему в сильно запыленных или очень влажных местах.

Не ставьте акустическую систему под прямыми лучами солнца или там, где на нее будет падать другой мощный свет.

Чтобы добиться наилучших результатов, располагайте колонки на расстоянии 1,8–2,4 м (6–8 футов) друг от друга. Если расстояние между динамиками больше, поставьте их под углом к точке прослушивания.

Наибольшая точность звуковой сцены динамиками, когда угол между колонками и слушателем составляет от 40 до 60 градусов.

Располагайте все колонки таким образом, чтобы центральная рупорная часть была направлена приблизительно в область уха.

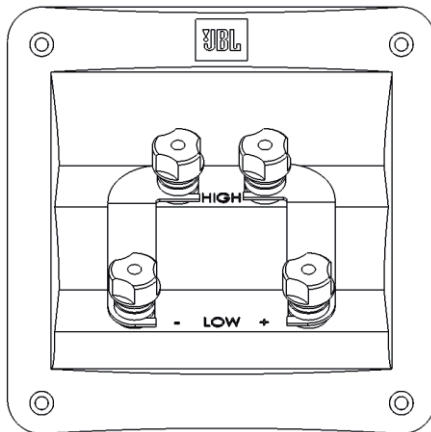
Как правило, эффект басов усиливается с приближением колонки к стене или к углу. Для получения звука наилучшего качества рекомендуется располагать колонки на расстоянии не менее 50 см (20 дюймов) от боковых стен.

Система 4349 может монтироваться на дополнительно приобретаемых металлических стойках JBL (модель JBL JS-120), сообщающих колонке наклон вверх.

СОЕДИНЕНИЯ

ВНИМАНИЕ! Перед выполнением подключений убедитесь, что все электрические компоненты системы выключены (и предпочтительно отключены от розеток).

На колонках и усилителях имеются соответствующие положительные и отрицательные («+» и «-») клеммы. В системе 4349 предусмотрено два набора клемм; эти клеммы соединены друг с другом позолоченными переключателями. Клеммы имеют маркировку «+» и «-». Кроме того, клеммы «+» обозначены кольцом красного цвета, а «-» — черного. Смотрите рисунок, помещенный ниже.



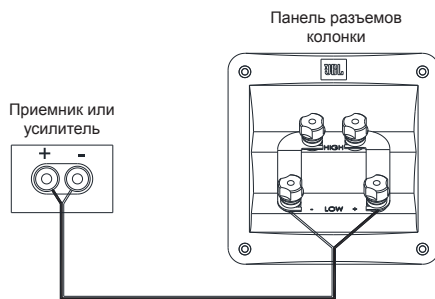
В конструкции 4349 положительное напряжение на клемме «+» (красного цвета) заставляет преобразователи динамиков сдвигаться в наружную сторону (по направлению к помещению).

Рекомендуется использовать высококачественный акустический кабель с маркировкой, обозначающей полярность. Ту сторону провода, на которой есть рифление или другая специальная маркировка, принимают как имеющую положительную полярность («+»).

Чтобы соблюсти правильную полярность, подключите клеммы «+» левого и правого каналов в задней части усилителя или ресивера к соответствующей клемме «+» (красной) на колонках. Аналогичным образом подключите клеммы «-» (черного цвета). Проверьте порядок подключений, сверившись с руководством пользователя усилителя или ресивера.

ОСНОВНОЕ ОДНОПРОВОДНОЕ ПОДКЛЮЧЕНИЕ

Подключите усилитель к каждой колонке, как показано на рисунке ниже. Допускается использовать любой из двух наборов клемм на колонке. Примечание. При подсоединении проводов колонок не снимайте переключки между двумя наборами клемм.



ВАЖНО! При выполнении подключений не изменяйте полярность (т.е. не подключайте «+» к «-» или «-» к «+»). Это ухудшит стереофоническое звучание и снизит эффект басов.

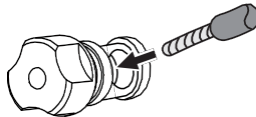
В динамиках 4349 клеммы с позолоченными контактами подходят под самые разные типы соединений: оголенный провод, провод с наконечником, штыревой соединитель и банановый штекер.

Использование оголенного провода или штыревых соединителей

А. Отвернуть колпачок



В. Вставить оголенный провод или штыревой соединитель через отверстие в зажиме



С. Затянуть колпачок для фиксации провода



ВАЖНО! Убедитесь, что провода или контакты (+) и (-) не касаются друг друга или других клемм. В противном случае может произойти короткое замыкание, которое может повредить ресивер или усилитель.

Примечание. Оголенный провод можно обернуть вокруг тела клеммы, после чего провод фиксируется затягиванием колпачка.

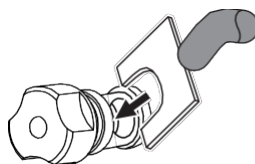
ВНИМАНИЕ! После того как колпачки затянуты, убедитесь, что перемычки хорошо удерживаются между соответствующими клеммами. Если перемычки ослабли, работа динамиков будет нарушена.

Использование проводов с наконечниками

А. Отвернуть колпачок



В. Вставить разъем типа «лопатка» по периметру зажима



С. Закрутить колпачок



ВАЖНО! Убедитесь, что плоские наконечники (+) и (-) не касаются друг друга или других клемм. В противном случае может произойти короткое замыкание, которое может повредить ресивер или усилитель.

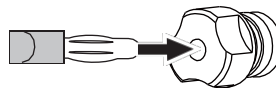
ВНИМАНИЕ! После того как колпачки затянуты, убедитесь, что перемычки хорошо удерживаются между соответствующими клеммами. Если перемычки ослабли, работа динамиков будет нарушена.

Использование разъемов бананового типа

А. Закрутить колпачок



В. Вставить разъем типа «банан» через отверстие в колпачке

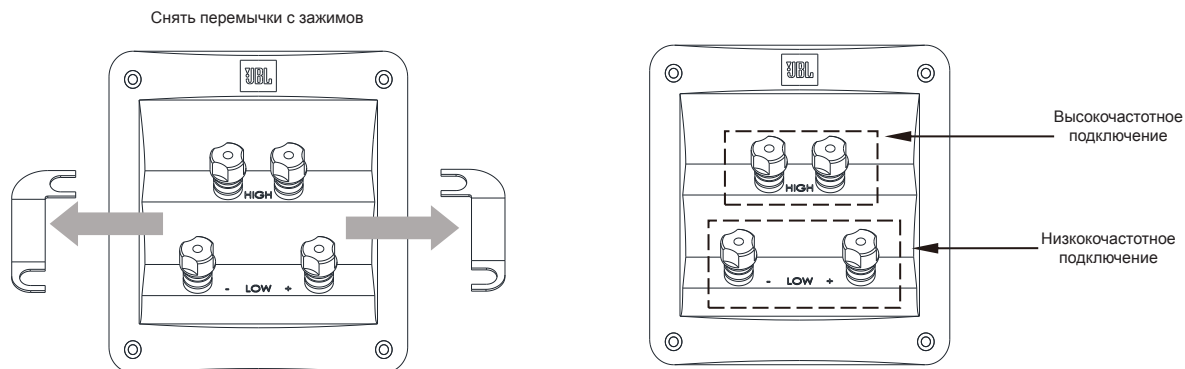


ВНИМАНИЕ! Обязательно затяните колпачки с тем, чтобы перемычки хорошо удерживались между соответствующими клеммами. Если перемычки ослабли, работа динамиков будет нарушена.

ПОДКЛЮЧЕНИЕ ПО ДВУХПРОВОДНОЙ (BI-WIRE) И ДВУХПОЛОСНОЙ (BI-AMP) СХЕМЕ УСИЛЕНИЯ

Для работы по двухпроводной или двухполосной схеме снимите перемычки с клеммной колодки студийного монитора JBL 4349 и уберите в безопасное место. Не забывайте, что снятие перемычек лишь отсоединяет входы разделительных фильтров низкой и высокой частоты друг от друга при сохранении полной защиты и частотной оптимизации индивидуальных фильтров для отдельных задающих блоков.

ВНИМАНИЕ! Не подключайте колонку по двухпроводной схеме при стоящих перемычках. Это может привести к травмам, серьезным повреждениям усилителя и иному материальному ущербу.

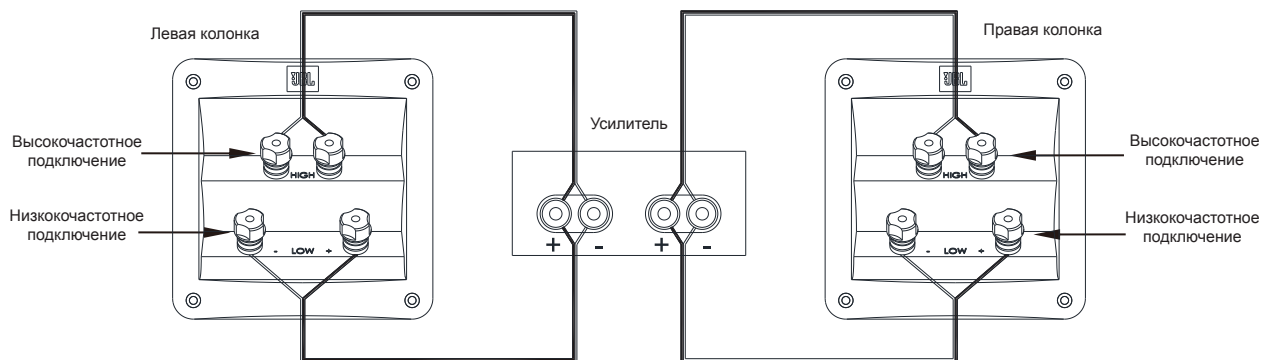


Контактный узел 4349 имеет два набора входных клемм, объединенных перемычками. Верхний набор клемм предназначен для подключения компрессионного динамика, а нижний набор — для НЧ-динамика (вуфера).

Двухпроводная схема

Усилитель и акустическая система соединяются по двухпроводной схеме, когда высоко- и низкочастотные входы динамика реализуются через два разных провода от одного и того же канала усилителя. Как правило, для этих соединений используются разные типы проводов: силовой провод или провод, обеспечивающий лучшее звучание с точки зрения пользователя для басов, обычно используется для низких частот, тогда как низкоиндуктивный провод или провод, обеспечивающий лучшее звучание с точки зрения пользователя для верхних частот, используется для высокочастотного диапазона. Оба провода подсоединяются к одному и тому же выходу усилителя. По некоторым свидетельствам такая проводная схема позволяет добиться определенных улучшений.

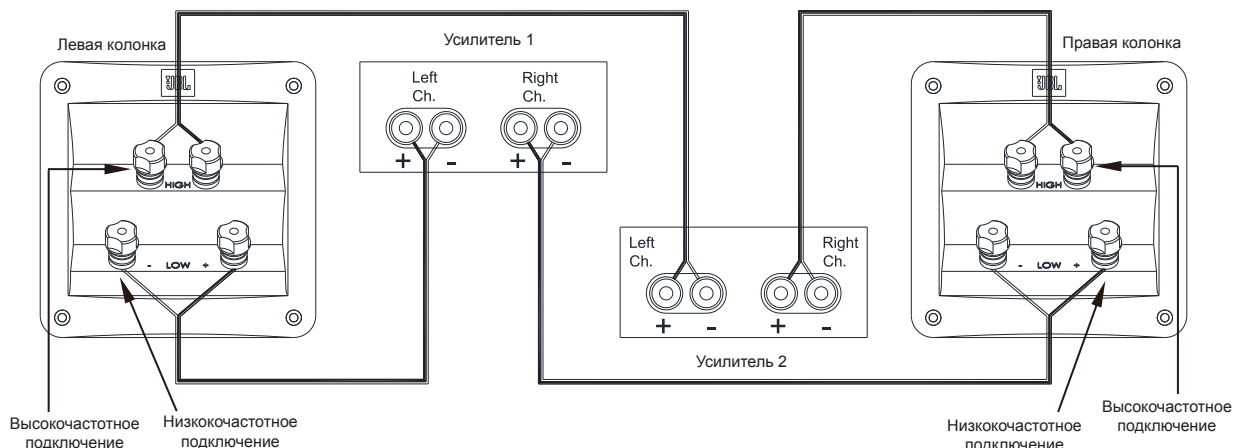
Для реализации двухпроводной схемы у JBL 4349 подсоедините колонки в соответствии со следующим рисунком.



ПОДКЛЮЧЕНИЕ ПО ДВУХПРОВОДНОЙ (BI-WIRE) И ДВУХПОЛОСНОЙ (BI-AMP) СХЕМЕ УСИЛЕНИЯ (продолжение)

Подключение по двухполосной схеме

Усилитель с акустической системой подключаются по двухполосной схеме, когда один канал усилителя используется для высоких частот, и еще один канал — для низких частот. Одина двухполосная акустическая система может использовать оба канала в стереоусилителе. Правильный выбор каналов усилителя и проводов, подходящих для разных диапазонов частот поможет добиться существенных улучшений. Для реализации двухполосной схемы у JBL 4349 подсоедините колонки в соответствии со следующим рисунком.



ОРГАНЫ УПРАВЛЕНИЯ/РЕГУЛИРОВКИ

Хотя в мониторе 4349 есть только вуфер и компрессионный динамик, усовершенствованный фильтр (кроссовер) позволяет вносить дискретные изменения с передней панели, добиваясь сбалансированности в диапазонах высоких частот (ВЧ) и ультравысоких частот (УВЧ) относительно вуфера.



Используйте эти регуляторы для изменения звука колонки в соответствии с акустикой помещения или личными предпочтениями. Для возврата колонок к заводским настройкам установите регуляторы на «0 дБ».


Как и у большинства колонок, в системе 4349 имеются динамики, требующие несколько недель на «прогрев» и на то, чтобы выйти на оптимальные характеристики. В этот период времени баланс между вуфером, уровнями подстройки НЧ и УВЧ может изменяться, поэтому рекомендуется соответствующим образом изменять настройки регуляторов ВЧ и УВЧ.

УХОД ЗА КОЛОНКАМИ

- Для удаления пыли протрите корпус чистой, сухой тканью. От влажной ткани полировка корпуса тускнеет. Не используйте для очистки корпуса летучие жидкости, такие как бензол, растворитель или спирт.
- Не распыляйте средства от насекомых вблизи корпуса.
- Для удаления пыли с ткани на решетке используйте пылесос, установленный на слабое всасывание.
- Не мойте решетку водой, от этого она может деформироваться и потерять цвет.
- Если поверхность конуса вуфера запылилась, ее можно аккуратно очистить мягкой, сухой щеточкой или кистью. Не используйте влажную ткань.

ТЕХНИЧЕСКИЕ ХАРАКТЕРИСТИКИ

СТУДИЙНЫЙ МОНИТОР JBL® 4349

Тип акустической системы:	двухполосный, крупноразмерный полочный монитор
Низкочастотный динамик:	вуфер 300 мм (12 дюймов) JW300PG-8 Pure PuIp, с низкой степенью искажения
Высокочастотный динамик:	диффузор 38 мм (1,5 дюйма) D2415K двухмембранный
Максимальная рекомендуемая мощность усилителя:	среднеквадратичная 25-200 Вт
Частотная характеристика (-6 дБ):	32 Гц - 25 кГц
Чувствительность (2,83 В / 1 м):	91 дБ
Номинальный импеданс:	8 Ом
Частота настройки кроссовера:	1,5 кГц
Тип корпуса:	фазоинверторный с двумя расширяющимися рупорами с расположением на фронтальной панели
Входы:	винтовые клеммы с двойным позолоченным контактом пятисторонние на одну секцию фильтра
Габариты (В x Ш x Г) с решеткой:	737 мм x 445 мм x 343 мм (29 дюйма x 17-1/2 дюйма x 13-1/2 дюйма)
Вес:	37,7 кг (83 фунта)
Отделка:	шпон «под орех» или «под черный орех»
Торговая марка:	JBL
Назначение товара:	Пассивная акустическая система
Изготовитель:	Харман Интернешнл Индастриз Инкорпорейтед, США, 06901 Коннектикут, г.Стэмфорд, Атлантик Стрит 400, офис 1500
Страна происхождения:	Китай
Импортер в Россию:	ООО «ХАРМАН РУС СиАйЭс», 127018, г.Москва, ул. Двинцев, д.12, к 1
Гарантийный период:	1 год
Информация о сервисных центрах:	www.harman.com/ru тел. +7-800-700-0467
Срок службы:	5 лет
Товар сертифицирован	
Дата производства:	Дата изготовления устройства определяется по двум буквенным обозначениям из второй группы символов серийного номера изделия, следующих после разделительного знака «-». Кодировка соответствует порядку букв латинского алфавита, начиная с января 2010 года: 000000-MY0000000, где «M» - месяц производства (A - январь, B - февраль, C - март и т.д.) и «Y» - год производства (A - 2010, B - 2011, C - 2012 и т.д.).

Используйте устройство только по прямому назначению в соответствии с предоставленной инструкцией. Не пытайтесь самостоятельно вскрывать корпус товара и осуществлять ремонт. В случае обнаружения недостатков или дефектов, обращайтесь за гарантийным обслуживанием в соответствии с информацией из гарантийного талона. Особые условия хранения, реализации и (или) транспортировки не предусмотрены. Избегайте воздействия экстремальных температур, долговременного воздействия влаги, сильных магнитных полей. Устройство предназначено для работы в жилых зонах. Срок годности не ограничен при соблюдении условий хранения. Пожалуйста, не утилизируйте устройства с литий-ионными аккумуляторами вместе с бытовыми отходами.

продукт中有害物质的名称及含量

部件名称	目标部件	有害物质或元素					
		铅 (Pb)	汞 (Hg)	镉 (Cd)	六价铬 (Cr(VI))	多溴联苯 (PBB)	多溴二苯醚 (PBDE)
箱体	外壳, 面板, 背板等	○	○	○	○	○	○
零部件	喇叭, 电容, 连接器	×	○	○	○	○	○
附件	连接线, 说明书, 包装等	○	○	○	○	○	○

本表格依据 SJ/T 11364 的规定编制

○: 表示该有害物质在该部件所有均质材料中的含量均在 GB/T 26572 规定的限量要求以下。

×: 表示该有害物质至少在该部件的某一均质材料中的含量超出 GB/T 26572 规定的限量要求。



在中华人民共和国境内销售的电子电气产品上将印有“环保使用期”(EPUP)符号。

圆圈中的数字代表产品的正常环保使用年限。



Посетите нас по адресу:
www.jblsynthesis.com



8500 Бульвар Бальбоа, Нортридж, Калифорния 91329 США

© 2020 HARMAN International Industries, Incorporated. Все права защищены.
JBL и HDI являются товарными знаками HARMAN International Industries, Incorporated, зарегистрированными в США и/или других странах.
Характеристики, спецификации и внешний вид могут быть изменены без предварительного уведомления.



Номера изделий: 950-0576-001 вер. X2

For additional languages, please visit jblsynthesis.com
Pour les autres langues, veuillez visiter jblsynthesis.com
Informationen in weiteren Sprachen finden Sie unter jblsynthesis.com
Если вам нужны версии на других языках, перейдите на сайт jblsynthesis.com
他の言語で読むには、jblsynthesis.com にアクセスしてください
Para obtener otros idiomas, visite jblsynthesis.com
Para obter o manual do usuário em outros idiomas, acesse jblsynthesis.com
추가 언어에 대해서는 jblsynthesis.com 에서 확인하십시오
如需其他语言，请访问 www.jblsynthesis.com